




Печь чугунная K11 
инструкция по эксплуатации и монтажу



Данное руководство, включая все фотографии, иллюстрации и товарные знаки, защищено авторским правом. Все права защищены. Ни руководство, ни любые содержащиеся в нем материалы не могут быть воспроизведены без письменного разрешения автора. Информация, содержащаяся в данном документе, может быть изменена без предварительного уведомления. Производитель оставляет за собой право вносить исправления и изменения в данное руководство без обязательства уведомлять кого-либо.

Благодарим вас за доверие и за то, что вы выбрали наш камин для обогрева своего дома. Наш камин был создан с учетом вашей безопасности и комфорта. Мы уверены, что преданность делу, которая была вложена в разработку и производство камина, найдет отражение в вашем удовлетворении своим выбором. Пожалуйста, внимательно прочитайте все разделы данного руководства перед установкой и использованием. Если у вас возникнут вопросы или проблемы, обращайтесь в наш технический отдел. Вся дополнительная информация доступна на сайте www.kratki.com.

Kratki.pl Marek Bal - известный и уважаемый производитель отопительных приборов, как на польском, так и на европейском рынке. Наша продукция изготавливается на основе строгих стандартов. Каждая каминная вставка, произведенная компанией, проходит заводской контроль качества, в ходе которого она проходит строгие испытания на безопасность. Использование высококачественных материалов в производстве гарантирует конечному пользователю бесперебойную и надежную работу прибора.

В данной инструкции содержится вся информация, необходимая для правильного подключения, эксплуатации и обслуживания каминной печи.

ВНИМАНИЕ!!! Пожалуйста, позаботьтесь о правильном использовании вашего камина: сжигайте правильные дрова, регулярно чистите его, и он вознаградит вас множеством прекрасных и теплых осенних и зимних дней. Вот несколько рекомендаций по правильному уходу за каминными вставками Kratki.pl:

1. печь должна устанавливаться и монтироваться квалифицированными специалистами
2. дымовую трубу следует проверять не реже двух раз в год и чистить, если требуется.
3. используйте для растопки сухую древесину лиственных пород с влажностью не более 20 %.
4. перед или после каждого отопительного сезона заменяйте уплотнитель (шур в дверце, шнур под стеклом)
5. регулярно удаляйте пепел из зольника
6. не перегревайте печь: считается, что 1 кг дров с влажностью до 20 % дает 3 кВт мощности. Нагрузка должна быть совместима с заявленной номинальной мощностью. Если заявленная мощность составляет 6 кВт, загрузка должна составлять 2 кг дров.

Стекло необходимо очистить предназначенным для этого чистящим средством, причем наносить его следует не непосредственно на стекло, а на ткань. Следите за тем, чтобы жидкость не попадала на шнуры и стальные детали плиты.

Очищайте стальные части плиты только в сухом виде, плита не должна подвергаться воздействию влаги.

ВВЕДЕНИЕ

ТРЕБОВАНИЯ К УСЛОВИЯМ ЭКСПЛУАТАЦИИ И УСТАНОВКЕ ПЕЧЕЙ, ТАКИХ КАК КАМИННЫЕ ВСТАВКИ ИЛИ ОТДЕЛЬНО СТОЯЩИЕ ДРОВЯНЫЕ ОБОГРЕВАТЕЛИ, СОДЕРЖАТСЯ В СТАНДАРТАХ, ДЕЙСТВУЮЩИХ В КАЖДОЙ СТРАНЕ, А ТАКЖЕ В НАЦИОНАЛЬНЫХ И МЕСТНЫХ НОРМАТИВНЫХ АКТАХ. СОДЕРЖАЩИЕСЯ В НИХ ПОЛОЖЕНИЯ ДОЛЖНЫ БЫТЬ БУДЬТЕ ВНИМАТЕЛЬНЫ!

Для предотвращения риска возникновения пожара прибор должен быть установлен в соответствии с действующими стандартами и техническими правилами, указанными в руководстве. Установку должен выполнять профессионал или квалифицированный специалист. Прибор соответствует стандарту EN 16510 и имеет сертификат CE.

Всегда соблюдайте правила, действующие в месте установки прибора.

Прибор должен быть установлен в соответствии с действующими строительными нормами и правилами. Вставка должна располагаться на безопасном расстоянии от легковоспламеняющихся продуктов. Может потребоваться защита стен и окружающих вставку материалов. Прибор должен быть установлен на твердом, негорючем основании. Дымоход должен быть герметичным и иметь гладкие стороны, а перед подключением его следует очистить от сажи и любого другого мусора. Соединение между дымоходом и вставкой должно быть герметичным и изготовлено из негорючих материалов, защищенных от окисления (эмаль или стальная дымовая труба).

Если дымоход создает плохую тягу, подумайте о прокладке новых труб. Также важно, чтобы Если дымоход создает плохую тягу, подумайте о прокладке новой дымовой трубы. Чтобы дымовая труба была проверена мастером-трубочистом, а все изменения, произведенные в ней, - уполномоченной компанией, чтобы они соответствовали местным нормам.

ЦЕЛЬ

Отдельно стоящие печи производства kratki.pl - это печи с ручной загрузкой топлива, соединенные со зданием только связью, через которую отработанные газы выводятся наружу, и запирающейся дверцей для сжигания. Они предназначены для древесины лиственных пород, таких как граб, дуб, бук, акация, вяз, клен, береза с влажностью <20%. Они служат дополнительным источником тепла в помещениях, в которых установлены.

ВВОДНАЯ ИНФОРМАЦИЯ / ВНИМАНИЕ!

Во избежание пожарной опасности каминная печь должна быть установлена согласно соответствующим положениям строительных норм и правил и техническим указаниям, приведенным в данной инструкции по установке и эксплуатации. Проектирование каминной установки должно выполняться квалифицированным специалистом. Перед вводом в эксплуатацию необходимо провести технические приемочные испытания, по результатам которых трубочист и эксперт по пожарной безопасности должны дать свое заключение.

ОБЩИЕ ЗАМЕЧАНИЯ

- a) Перед началом установки обогревателя необходимо проверить и утвердить технические параметры и состояние дымовой трубы - герметичность, целостность.
- b) Установка и запуск обогревателя должны производиться монтажной организацией, имеющей соответствующее разрешение и опыт.
- v) Обогреватель должен быть расположен как можно ближе к дымовой трубе. Помещение, в котором он будет установлен, должно иметь эффективную систему вентиляции и необходимое количество воздуха, требуемое для правильной работы обогревателя.
- г) Перед использованием обогревателя необходимо удалить наклейки со стекла.
- д) Технические параметры обогревателя действительны для топлива, указанного в данной инструкции.
- f) Необходимо строго соблюдать периодичность проверки дымовой трубы (не реже двух раз в год).
- g) В соответствии с действующим законодательством, печь типа "козел" не может быть единственным источником тепла, а лишь дополнением к существующей системе отопления. Причиной такого регулирования является необходимость обеспечения отопления здания в случае длительного отсутствия жильцов.

Установка отопительного прибора должна производиться в соответствии с положениями действующих в данной области стандартов, требованиями строительных норм и правил и нормами пожарной безопасности, действующими в данной области.

Подробные правила по безопасности строительства, пожарной безопасности и безопасности

эксплуатации содержатся в постановлениях и строительных нормах, действующих в соответствующей стране.

ВЫБОР ТОПЛИВА / Рекомендуемое топливо

- Производитель рекомендует использовать бревна лиственных пород деревьев, таких как бук, граб, дуб, ольха, береза, ясень и т. д. Бревна должны быть длиной, равной ширине решетки.

Длина бревен должна быть близка к ширине решетки. Их следует укладывать на решетку горизонтально. Не используйте слишком длинные поленья и не укладывайте их вертикально, так как они могут препятствовать потоку вторичного воздуха, а их опрокидывание может повредить детали плиты, например, стекло.

- Влажность древесины, используемой для растопки прибора, не должна превышать 20%, что соответствует древесине, выдержанной в течение 2 лет после сруба и хранящейся под навесом.

Топливо не рекомендуется

Избегайте использования бревен или палок с влажностью более 20%, так как это может привести к недостижению заявленных технических параметров - снижению тепловой мощности.

Не рекомендуется использовать для растопки хвойные поленья или обрубленную древесину, так как они вызывают интенсивное горение и требуют более частой очистки прибора и дымовой трубы. Неподходящее топливо также влияет на степень загрязнения стекла.

Запрещенное топливо

В обогревателях запрещено сжигать: минералы (например, уголь, тропическую древесину (например, красное дерево), химические продукты или жидкости, такие как масло, спирт, бензин, нафталин, ламинированные панели, пропитанные или спрессованные куски дерева, скрепленные клеем, мусор. Если разрешено использовать другие виды топлива, это будет указано на табличке с техническими характеристиками.

СБОРКА И УСТАНОВКА НАГРЕВАТЕЛЯ

Установку обогревателя должен выполнять специалист, имеющий квалификацию для проведения подобных монтажных работ. Это является условием безопасной эксплуатации. Монтажник должен подтвердить в гарантийном талоне правильность выполнения монтажных работ, поставив подпись и печать. В случае невыполнения этого требования покупатель теряет право на гарантийные претензии к производителю обогревателя.

Перед установкой устройства необходимо проверить механическую прочность основания, на котором оно будет размещено, с учетом веса устройства.

ПОДГОТОВКА К УСТАНОВКЕ

Нагреватель поставляется готовым к установке. После распаковки необходимо проверить комплектность прибора в соответствии с настоящим руководством по эксплуатации. Кроме того, проверьте работу:

- механизма регулировки подачи воздуха в камеру сгорания (зольник);
- механизма блокировки передней дверцы (петли, ручка);
- целостность кожуха дымовой трубы и дымового канала должна быть гарантирована огнестойкостью не менее 60 минут;
- состояние остекления
- установка печи может производиться после положительного результата экспертной проверки дымовой трубы.

ПОДКЛЮЧЕНИЕ К ДЫМОХОДУ

Можно подключить плиту к общему дымоходу. При подключении к общему дымоходу дверца

всегда должна быть закрыта. Давление в дымоходе должно составлять 12 Па.
 Определите минимальную тягу дымохода для номинальной тепловой мощности [Па]:
 Тяга дымохода должна составлять:

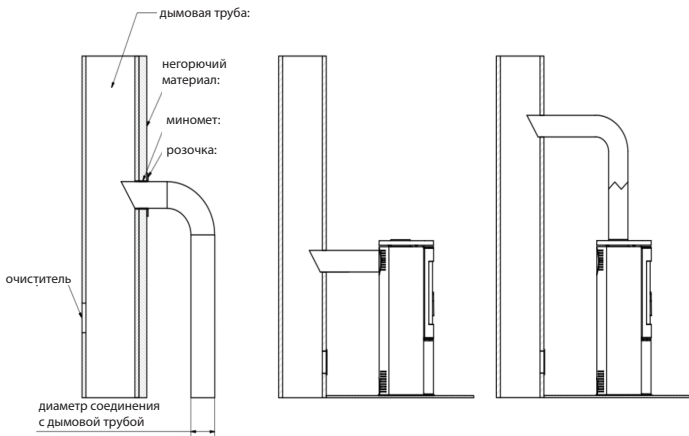
- минимальная тяга - 6 ± 1 Па,
- средняя, рекомендуемая тяга - 12 ± 2 Па,
- максимальная тяга - 15 ± 2 Па.

Дымоход должен быть герметичным, а его стенки - гладкими. Перед подключением его следует очистить от сажи и любых загрязнений. Соединение между дымоходом и прибором должно быть герметичным и изготовлено из негорючих материалов, защищенных от окисления (например, стальная эмалированная дымовая труба). Если дымоход создает плохую тягу, подумайте о прокладке новых дымоходов. Также важно, чтобы дымоход не создавал чрезмерной тяги, в этом случае в него следует установить стабилизатор тяги. В качестве альтернативы можно приобрести специальные дымовые заслонки, которые регулируют тягу. Проверка дымохода *kominiowego należy zlecić mistrzowi kominia* rskiemu, a ewentualne przeróbki mogą być wykonane przez uprawnioną firmę, tak by zostały spełnione wymogi.

Podłączenie do przewodów kominia należy przeprowadzić zgodnie z normą. Minimalna efektywna wysokość kominów spalinowych wynosi 4-6 mb.

Długość łączenia urządzenia z kominem nie powinna przekraczać 1/4 całkowitej wysokości kominia.

Примеры комбинирования с дымоходом:



ВЕНТИЛЯЦИЯ В ПОМЕЩЕНИИ, ГДЕ УСТАНОВЛЕНА ПЛИТА

Помещение, в котором будет установлена плита, должно иметь объем, вытекающий из соотношения 4 м³ х 1 кВт номинальной тепловой мощности прибора, но не менее 30 м³. Кроме того, оно должно иметь эффективную систему вентиляции и обеспечивать необходимое

количество воздуха, требуемое для правильной работы плиты. Считается, что для сжигания 1 кг древесины требуется около 8 м³ воздуха. Помещение, в котором будет установлена плита, забирающая воздух из помещения, должно быть свободно от вытяжных устройств и других приборов с очагом. В помещениях с механической вентиляцией или очень плотными оконными рамами необходимо использовать индивидуальную подачу воздуха в камеру сгорания. Лучше всего для этой цели подходит забор свежего воздуха снаружи. Воздухозаборник для горения следует выбирать таким образом, чтобы он не мог засориться. Эффективное сгорание гарантируется при подключении забора наружного воздуха. Приточные решетки системы вентиляции помещения должны быть защищены от samozакрывания.

НАСТРОЙКИ БЕЗОПАСНОСТИ ПЛИТЫ - РАССТОЯНИЯ

При любом обращении с плитой и ее эксплуатации помните, что ее компоненты могут быть горячими, поэтому во время работы следует надевать защитные перчатки.

При обращении с плитой следует использовать защитные перчатки. Во время эксплуатации и использования плиты соблюдайте правила, обеспечивающие основные условия безопасности:

- ознакомьтесь с инструкцией по эксплуатации плиты и строго соблюдайте ее положения;
- Установка и запуск плиты должны производиться специалистом в соответствии с правилами техники безопасности.
- Не оставляйте термочувствительные предметы в непосредственной близости от стекла плиты, не тушите огонь в

Не оставляйте термочувствительные предметы в непосредственной близости от стекла плиты. рядом с плитой;

- Не позволяйте детям, домашним животным или инвалидам находиться рядом с плитой;
- Поручите ремонт плиты специалисту по установке, используя запасные части от производителя;
- Не вносите никаких изменений в конструкцию, инструкцию по установке или эксплуатации без письменного разрешения производителя.

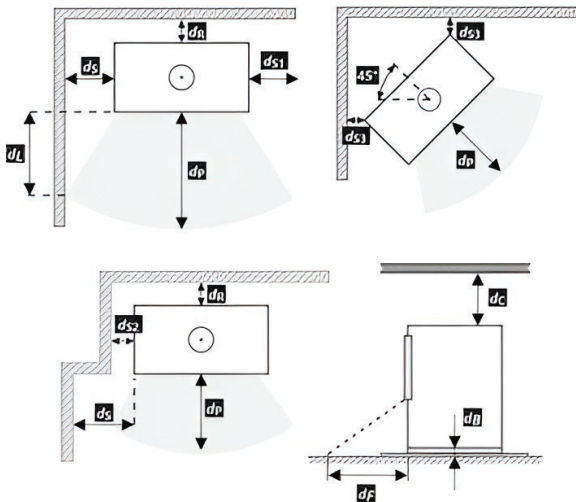
Любые изменения в конструкции, установке или принципах работы не допускаются без письменного разрешения производителя;

- Не оставляйте плиту без присмотра

ВНИМАНИЕ!

Во время работы плита сильно нагревается, поэтому к ней нельзя прикасаться. При работе с плитой надевайте защитные перчатки.

Минимальные расстояния от горячих материалов, в мм	
дно (dB)	0
Фронтальный пол (dF)	250
потолок (dC)	>750
задний (dR)	400
сторона (dS)	300
боковая зона излучения (dL)	700
прилегающий горячий материал (например, мебель) (dP)	900



Вентиляция камеры сгорания может осуществляться из помещения или снаружи. Если каминная печь забирает воздух из помещения, она должна иметь эффективную систему приточно-вытяжной вентиляции.

Недостаточное поступление кислорода в камеру сгорания может привести к: проблемам с зажиганием плиты, обильному дыму на стекле, задымлению помещения, неэффективному горению.

Плита имеет встроенный забор воздуха извне - заборный патрубок f_1 100 мм. Регулировка воздуха осуществляется с помощью механизмов (регуляторов), расположенных под дверцей вставки. Плита оснащена тройной системой подачи воздуха в камеру сгорания; первичный и вторичный воздух.

Распределение воздуха в камеру сгорания происходит в пространстве (воздушной камере) под плитой - решеткой, на которой происходит горение. Первичный воздух подается под решетку, расположенную в полу камеры сгорания. Вторичный воздух подается через специальный канал (расположенный на задней стенке плиты), через систему отверстий, в камеру сгорания.

Вторичное горение заключается в дожигании частиц дыма. Плита также оснащена системой воздушной завесы. Воздух, направленный через воздушную завесу, "подметает" стекло, отводя огонь и дым от стекла, что значительно снижает образование копоти. Таким образом, кислород поступает в верхнюю часть камеры сгорания, где происходит дожигание газов, образующихся при сгорании древесины, что снижает выброс вредного CO в атмосферу.

ЗАПУСК И ЭКСПЛУАТАЦИЯ ПЛИТЫ - ОБЩИЕ СООБРАЖЕНИЯ ОСВЕЩЕНИЕ ОТДЕЛЬНО СТОЯЩЕЙ ПЛИТЫ

Единственный правильный и рекомендуемый способ разжигания каминов и отдельно стоящих печей - сверху. Рекомендуется не заполнять топку дровами полностью. Считается, что 1 кг дров влажностью до 20 % дает 3 кВт мощности. Прежде чем добавить дрова в печь, дайте пламени угаснуть и не добавляйте слишком много углей. После разжигания огня заполните камеру сгорания дровами, располагая топливо таким образом, чтобы его хватило на предполагаемое время горения, определяемое пользователем на основе индивидуального опыта, с учетом, конечно, номинальной мощности прибора.

Дверца должна быть закрыта каждый раз. Если печь долгое время не использовалась, рекомендуется разжигать огонь на меньшей мощности.

ПОШАГОВЫЕ ИНСТРУКЦИИ

1. ПОДГОТОВКА МАТЕРИАЛОВ

- Несколько крупных поленьев (расколотых; макс. влажность до 20%; диаметр около 10-13 см) - Горсть мелкого хвороста (диаметр около 2-5 см; макс. влажность до 20%),
- Любой стартер для розжига
- Спички/зажигалки

2. ПОДГОТОВКА ПЕЧИ

- Откройте все вентиляционные отверстия/проходы в плите
- Поочередно уложите крупные поленья на дно топки.
- Поверх больших поленьев уложите слой мелких дров (не более 3 слоев). Укладывайте поленья, оставляя между ними зазоры, чтобы обеспечить свободный приток воздуха.
- Уложите хворост поверх верхнего слоя плит



РАСТОПКА

Зажгите хворост и закройте дверцу камина. В зависимости от длины дымовой трубы и ее тяги разжигание может занять от нескольких до нескольких минут. Если тяга в дымоходе недостаточна, в начале растопки приоткройте дверцу камина. Также нелишним будет открыть окно в комнате, где установлен камин, чтобы в помещение поступало больше воздуха (только в случае приборов, не имеющих встроенного воздухозаборника снаружи).

Отдельно стоящий твердотопливный обогреватель предназначен для сжигания древесины с

влажностью до 20%. Использование угля, кокса, продуктов сгорания угля, пластмассы, мусора, тряпок и других горючих веществ не допускается.

Практическая оценка влажности используемого древесного топлива производится следующим образом. Древесина, влажность которой должна составлять 18-20 %, должна быть выдержана в течение 18-24 месяцев или пройти процесс сушки в печах. При снижении влажности древесины увеличивается ее теплотворная способность, что означает экономию средств - до 30 % от общего веса древесины, необходимой для одного отопительного сезона. Если же для сжигания используется древесина со слишком высокой влажностью, возможен перерасход энергии, необходимой для испарения влаги, и образование конденсата в дымоходе или камере сгорания, что негативно сказывается на обогреве помещения.

Еще одно негативное явление, наблюдаемое при использовании древесины со слишком высокой влажностью

является появление креозота - отложений, разрушающих дымовую трубу, которые в отдельных случаях могут воспламениться и вызвать пожар в дымоходе.

Поэтому рекомендуется использовать древесину лиственных пород, таких как дуб, бук, граб и береза. Хвойные деревья характеризуются более низкой энергетической ценностью, и их сжигание приводит к интенсивному выгоранию стекла.

ОБСЛУЖИВАНИЕ ОТДЕЛЬНО СТОЯЩИХ ОБОГРЕВАТЕЛЕЙ

Техническое обслуживание плиты и дымовой трубы состоит из следующих рекомендаций.

Периодическое или плановое обслуживание плиты включает в себя: удаление золы, очистка ветрового стекла, очистка камеры сгорания, очистка дымовой трубы.

УХОД ЗА ДЫМОВОЙ ТРУБОЙ

Правильно очищенный и обслуживаемый дымоход является основой для правильной и безопасной работы плиты. Пользователь обязан чистить дымоход в соответствии с действующими правилами. Частота очистки и обслуживания зависит от его изоляции и типа используемых дров. Использование непросохшей древесины с влажностью более 20 % или древесины хвойных пород приводит к риску возгорания сажи в дымоходе из-за отложения толстого слоя легковоспламеняющегося креозота, который необходимо регулярно удалять. Не удаленный слой креозота внутри облицовки дымохода разрушает герметичность и способствует коррозии.

Поэтому необходимо периодически проверять и обслуживать плиту и связанные с ней компоненты.

ОЧИСТКА ТОПКИ

Чистите стальные части плиты только насухо. Плита не должна подвергаться воздействию влаги.

Перед каждым отопительным сезоном и после него необходимо тщательно очищать и осматривать топку - длительное пребывание золы в зольном ящике приводит к химической коррозии зольника.

В процессе эксплуатации периодически очищайте топку печи-камина (частота этого действия зависит от вида и влажности используемых дров). Для очистки компонентов топки используйте кочергу, скребок, щетку, каминный пылесос или сепаратор золы.

ОЧИСТКА СТЕКЛА

Стекло сильно нагревается, поэтому его следует чистить, когда топка остынет. Используйте для этого только разрешенные чистящие средства.

Используйте для этой цели только разрешенные чистящие средства (не используйте их на

каминной топке). Не используйте абразивные чистящие средства - они могут поцарапать стекло.

Не наносите жидкость для чистки стекла непосредственно на стекло, только на бумагу или ткань. Попадание жидкости может привести к коррозии стальных деталей плиты и потере амортизирующих свойств уплотнителей.

ДВЕРЦЫ/ГАЗЕТЫ

Периодически смазывайте поверхности трения петель дверцы и механизма закрывания графитовой смазкой. Осматривайте и чистите всю плиту перед каждым отопительным сезоном. Обратите особое внимание на состояние прокладок и заменяйте их до или после каждого отопительного сезона или если вы заметили износ раньше.

УДАЛЕНИЕ ЗОЛЫ

Золу следует удалять перед каждым использованием плиты. Если плита используется нерегулярно, золу следует удалять после зажигания и остывания плиты.

Для этого необходимо опорожнить контейнер для золы, расположенный под решеткой. Золу следует удалять регулярно, чтобы предотвратить выпадение золы из топки. Не допускайте, чтобы зола падала через решетку. Золу следует удалять из холодной плиты.

Утилизация

Как утилизировать упаковку и отслуживший свой срок продукт.

Рекомендуется следующий способ утилизации упаковки и ненужного отслужившего свой срок продукта.

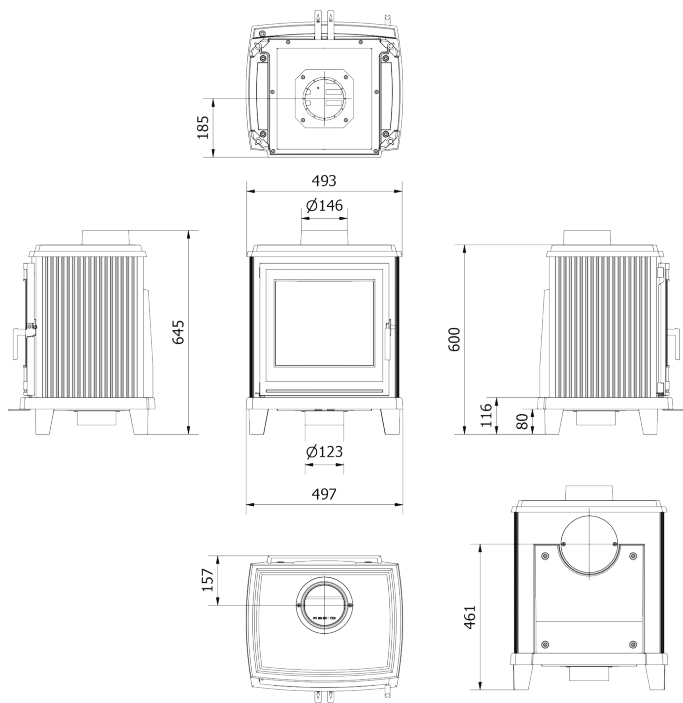
Упаковка:

(a) поместите деревянные части (одноразовый поддон) в контейнер с отходами. (b) поместите пластиковую упаковку в контейнер с отходами. (c) отдайте винты и ручки в центр вторичной переработки (d) поместите влагоотделительный мешок (применяется для экспортных поставок морским транспортом) в отходы.

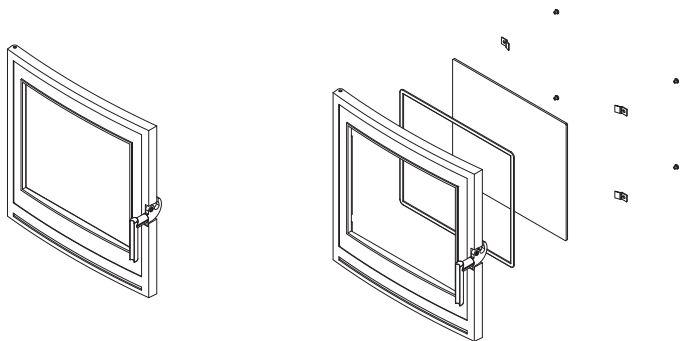
Изделие выбрасывается: a) ceramikę szklaną zdemontować i odłożyć do kontenera z odpadem segregowanym, b) uszczelnienia i cegły szamotowe/okładziny wewnętrzne odłożyć do kontenera odpadami komunalnymi/ budowlanymi, c) elementy metalowe urządzenia oddać w punkcie skupu metali/surowców wtórnych.

РИСУНКИ

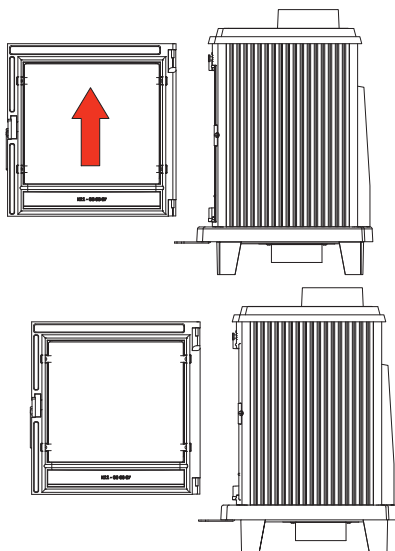
1. Габаритный чертеж плиты К11



2. Схема замены стекла K11



3. Схема замены двери K11



Проверка и обслуживание дымоходной системы

Проверка при установке печи	Дата, подпись и печать специалиста
Дата, подпись и печать специалиста	Дата, подпись и печать специалиста
Дата, подпись и печать специалиста	Дата, подпись и печать специалиста
Дата, подпись и печать специалиста	Дата, подпись и печать специалиста
Дата, подпись и печать специалиста	Дата, подпись и печать специалиста
Дата, подпись и печать специалиста	Дата, подпись и печать специалиста
Дата, подпись и печать специалиста	Дата, подпись и печать специалиста
Дата, подпись и печать специалиста	Дата, подпись и печать специалиста

ПРОДАВЕЦ	
Наименование::	Печать и подпись продавца:
Адрес:	
Телефон	
Дата продажи	
ПОКУПАТЕЛЬ	
<p>Печь должна быть установлена в соответствии с законами и правилами страны, с положениями инструкции по эксплуатации сертифицированным установщиком.</p> <p>Подтверждаю, что после прочтения инструкции по эксплуатации и условий гарантии, в случае несоблюдения изложенных в ней положений, производитель не несет ответственности по гарантии.</p>	Дата, ФИО и подпись Покупателя:
ИНЖЕНЕР ПО МОНТАЖУ	
Наименование монтажной компании	
Адрес монтажной компании	
Телефон	
Дата установки	
<p>Подтверждаю, что печь, установленная моей компанией, соответствует требованиям инструкции по эксплуатации, установлена в соответствии с действующими нормативными документами, строительными нормами, правилами пожарной безопасности.</p> <p>Установленная печь готова к безопасному использованию.</p>	Дата, ФИО , подпись Инженера и печать

Kratki.pl Marek Bal
ul. Gombrowicza 4, Wsola
26-660 Jedlińsk, Poland

tel. 00 48 48 389 99 00
www.kratki.com
www.facebook.com/kratkipl
www.youtube.com/kratkipl
www.instagram.com/kratkipl



EAC

V02/AP/16/07/2024